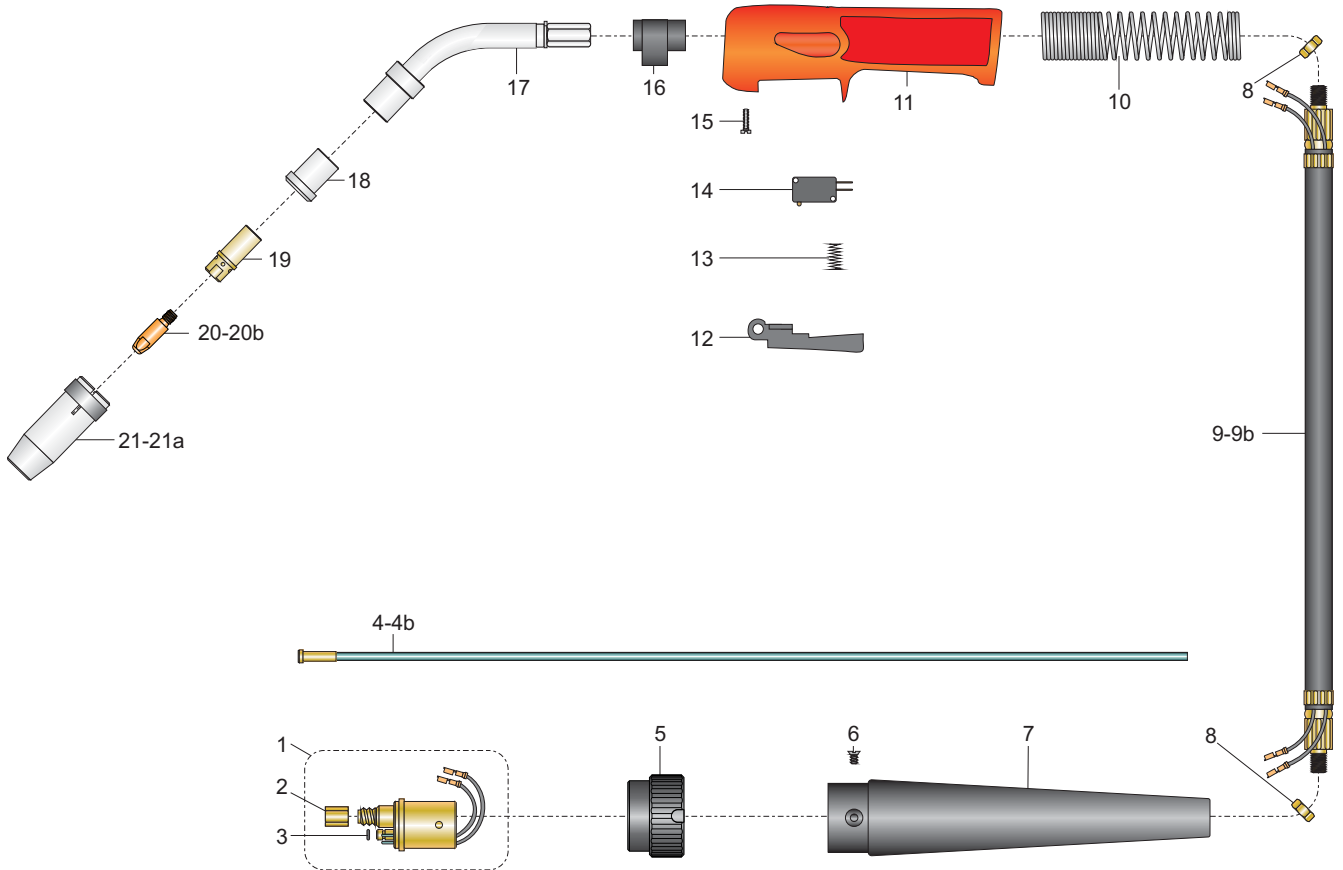


# Pistola MIG/MAG SBME 116



## Modelos

| descrição              | código | descrição              | código | descrição              | código |
|------------------------|--------|------------------------|--------|------------------------|--------|
| pistola SBME 116; 3,0m | MW 103 | pistola SBME 116; 4,0m | MW 104 | pistola SBME 116; 5,0m | MW 105 |



## Componentes

| pos. | descrição                                  | código    | pos. | descrição                                  | código |
|------|--|-----------|------|--|--------|
|      | <b>Componentes básicos</b>                 |           |      | <b>Componentes opcionais</b>               |        |
| 1    | euro conector macho.                       | MO 770    | 9a   | cabo de corrente 16mm <sup>2</sup> ; 4,0m. | MM 721 |
| 2    | porca do guia do arame.                    | MN 762    | 9b   | cabo de corrente 16mm <sup>2</sup> ; 5,0m. | MM 722 |
| 3    | anel O'ring.                               | MQ 840    |      |  |        |
| 4    | guia espiral.                              | ver verso |      |  |        |
| 5    | porca de acoplamento.                      | MN 761    |      |  |        |
| 6    | parafuso do protetor traseiro.             | MH 641    |      |  |        |
| 7    | protetor traseiro.                         | MI 661    |      |  |        |
| 8    | porca (x2).                                | MN 760    |      |  |        |
| 9    | cabo de corrente 16mm <sup>2</sup> ; 3,0m. | MM 720*   |      |  |        |
| 10   | mola dianteira.                            | MK 704    |      |  |        |
| 11   | punho SBME.                                | MG 710    |      |  |        |
| 12   | gatilho SBME.                              | ML 727    |      |  |        |
| 13   | mola do gatilho.                           | TG 543    |      |  |        |
| 14   | microruptor.                               | MJ 680    |      |  |        |
| 15   | parafuso do punho (x3).                    | YH 184    |      |  |        |
| 16   | bloco de fixação da micro pistola.         | MG 603    |      |  |        |
| 17   | micro pistola.                             | MF 571    |      |  |        |
| 18   | isolador dianteiro.                        | MC 440    |      |  |        |
| 19   | porta-bico M6.                             | MB 400    |      |  |        |
| 20   | bico de contato.                           | ver verso |      |  |        |
| 21   | bocal.                                     | ver verso |      |  |        |

\* fornecido como padrão

Ed. 2009/03

# Pistola MIG/MAG SBME 116



## Bicos de contato e bocais

| bico de contato |       |        |         |                |          | bocal |         |        |                |
|-----------------|-------|--------|---------|----------------|----------|-------|---------|--------|----------------|
| pos.            | arame | Ø (mm) | código  | dimensões (mm) | material | pos.  | código  | Ø (mm) | dimensões (mm) |
| 20              | aços  | 0,8    | MA 010  |                | Cu       | 21    | ME 566  | 13     |                |
| 20a             |       | 0,9    | MA 011  |                |          | 21a   | ME 510* | 15     |                |
| 20b             |       | 1,0    | MA 012* |                |          |       |         |        |                |

\*fornecido como padrão.

## Guia Espiral

| guia espiral |         |  | arame    |        | obs.  |
|--------------|---------|--|----------|--------|---|
| pos.         | código  | descrição  | material | Ø (mm) |   |
| 4            | MP 800* | guia espiral 0,8 - 1,0mm; 3 m.<br>guia espiral 0,8 - 1,0mm; 4 m.<br>guia espiral 0,8 - 1,0mm; 5 m. | aços     | 0,8    | escolher o comprimento do guia espiral de acordo c/ o comprimento do cabo de corrente |
| 4a           | MP 801  |  |          | 0,9    |   |
| 4b           | MP 802  |  |          | 1,0    |   |

\*fornecido como padrão.

Ed. 2009/03